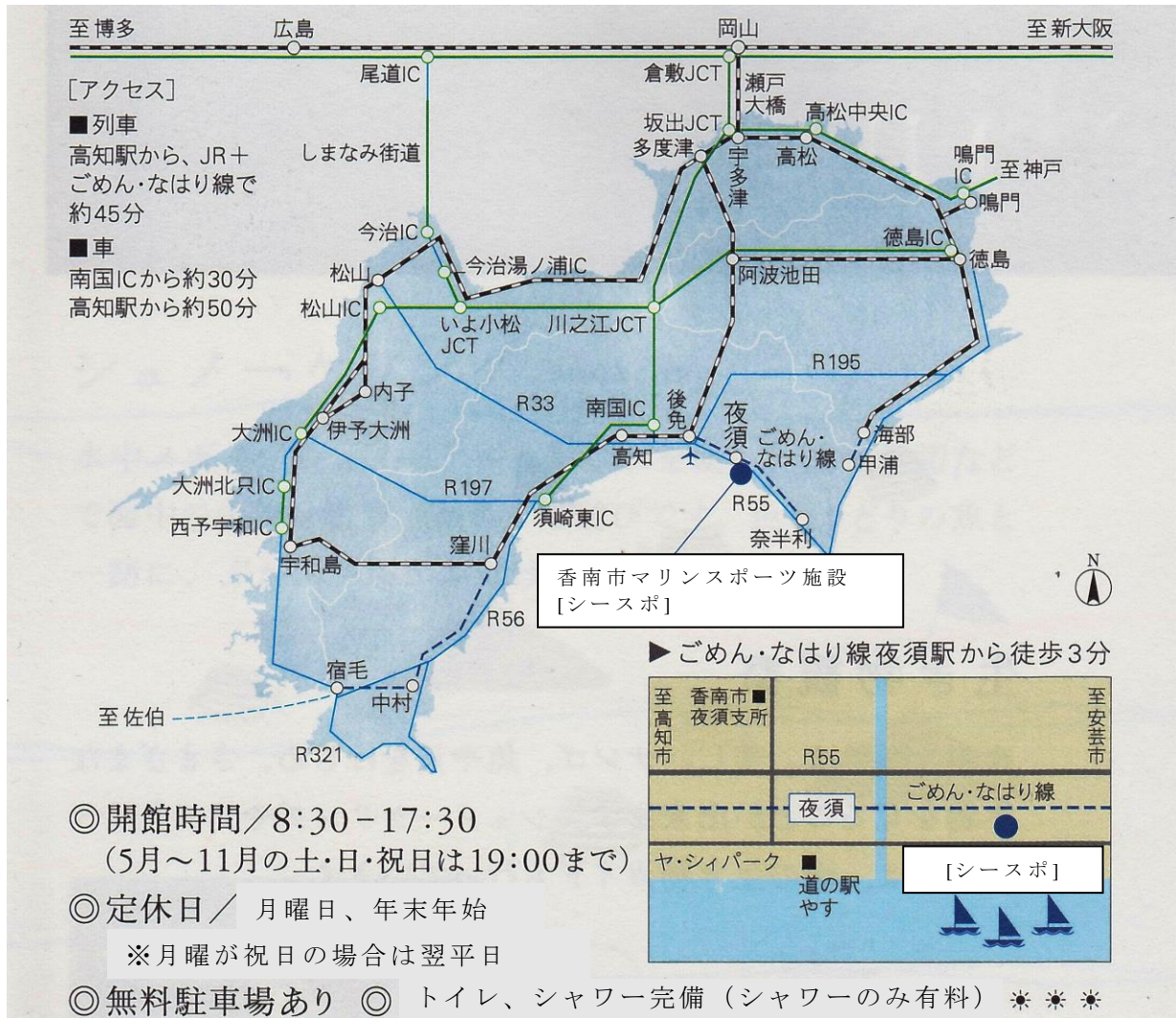


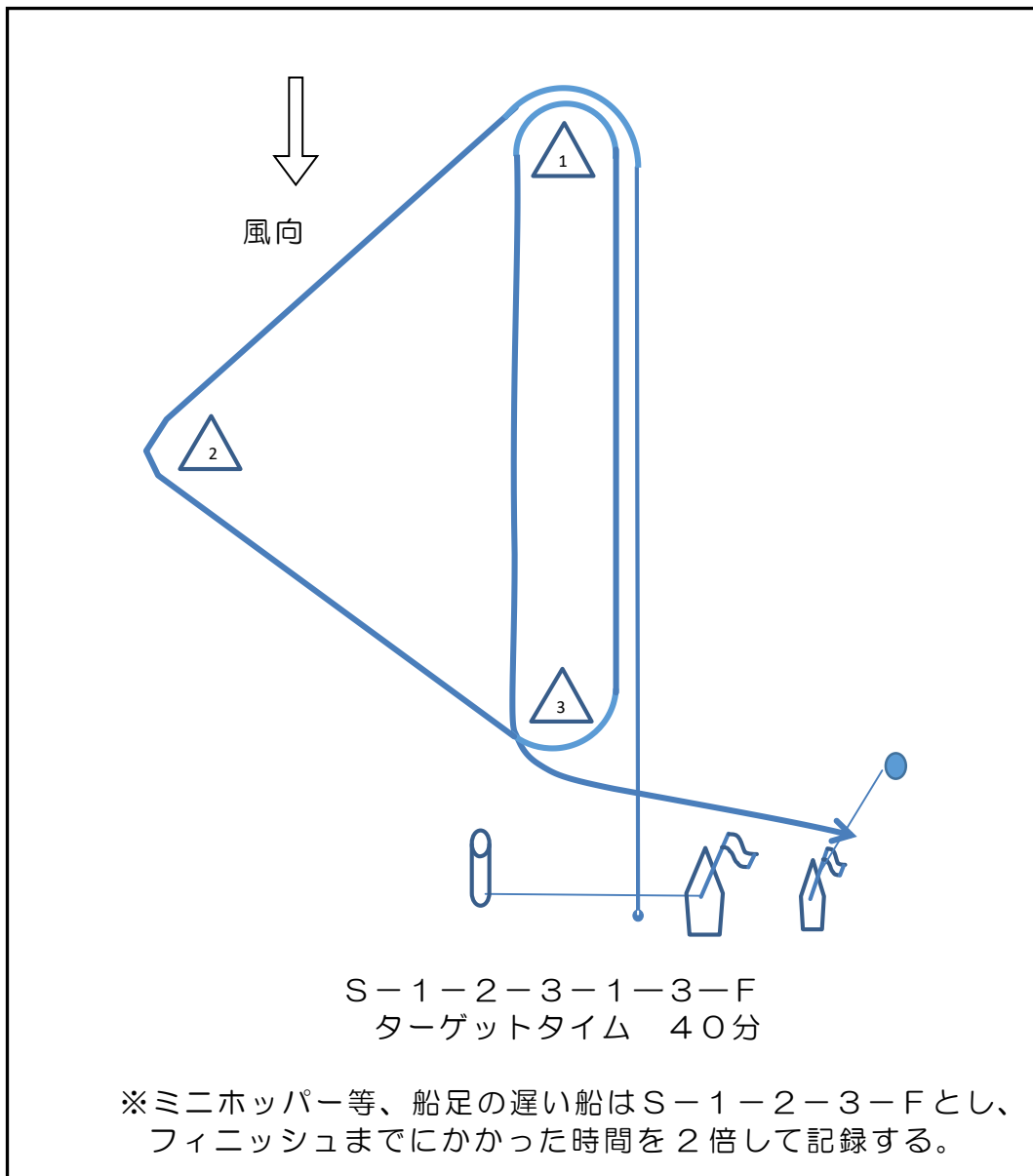
添付 1



添付 2

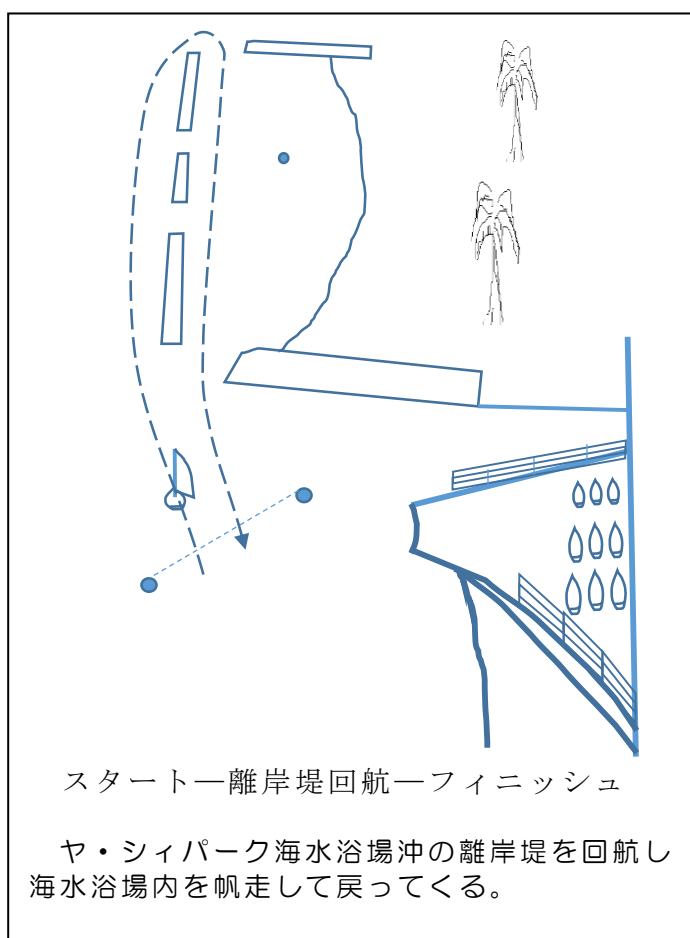


# 沖コース



## 沿岸コース

1. 目的 ビギナーが気軽にヨットレースの体験ができる機会を提供する。
2. 場所 マリンスポーツ施設前の湾内～ヤ・シィパーク
3. 実施条件 波がおだやかで平均風速4 m / s 以下の時
4. コース 下図を参照のこと。



### スタート及びフィニッシュ

スタート時刻が来たら、マリンスポーツ施設前の湾内に設置された黄色の球形ブイとブイの間を通過してスタート。フィニッシュラインも同一です。